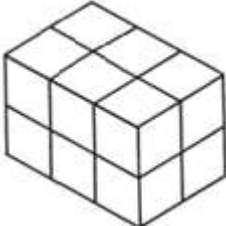
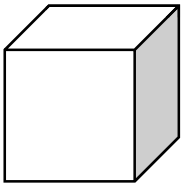
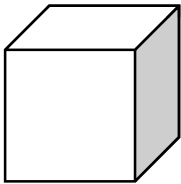
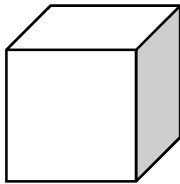
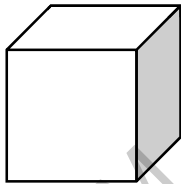
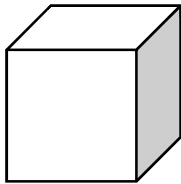
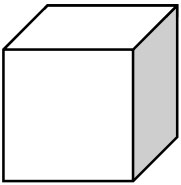
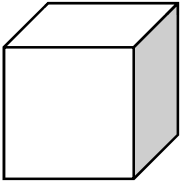
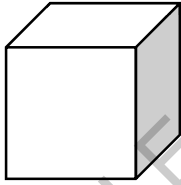
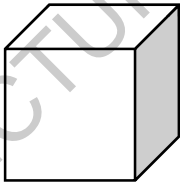
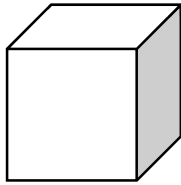
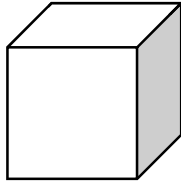


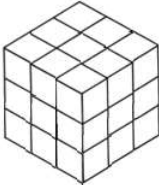
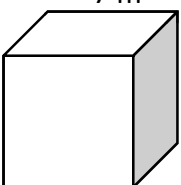
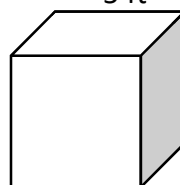
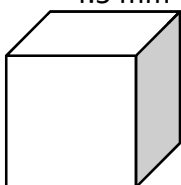
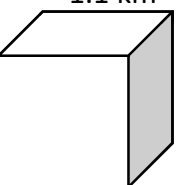
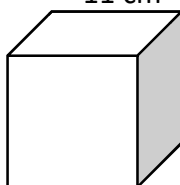
Math Worksheets

Cubes

 Find the volume of each cube.

1)	2)	3)	4)	5)	6)
	2 cm 	6 ft 	11 m 	13 in 	7 miles 
7)	8)	9)	10)	11)	12)
1.2 km 	9 cm 	2.1 ft 	12 mm 	0.2 in 	0.1 km 

 Find the surface area of each cube.

13)	14)	15)	16)	17)	18)
	7 m 	5 ft 	4.5 mm 	1.1 km 	11 cm 

Answers of Worksheets

Cubes

1) 12

2) 8 cm^3

3) 216 ft^3

4) $1,331 \text{ m}^3$

5) $2,197 \text{ in}^3$

6) 343 miles^3

7) 1.728 km^3

8) 729 cm^3

9) 9.261 ft^3

10) $1,728 \text{ mm}^3$

11) 0.008 in^3

12) 0.001 km^3

13) 27

14) 294 m^2

15) 150 ft^2

16) 121.5 mm^2

17) 7.26 km^2

18) 726 cm^2

MEGALECTURE.COM